

# Schäffer

**KOMPAKTI SARJA**

**3550 | 3560**

**4250 | 4260**

**THE SLT-CLASS:**

**LOW STYLE LOADER**

**3550 SLT | 3560 SLT**



**Optimoitua  
ergonomiaa ja tehoa**

## PIEN-, PYÖRÄ- JA TELESKOOPPIKUORMAAJAT ...

14 kilowattista (20 hv) 154 kilowattiin (210 hv). Olemme suunnitelleet ja rakentaneet kuormaa-  
jia eri käyttötarkoituksiin jo lähes 50 vuoden ajan. Tyytyväiset asiakkaat ovat tehneet meistä erittäin kilpailuky-  
kyisen ja menestyksekkään pienkuormaa-  
jien, pyöräkuormaa-  
jien ja teleskooppikuormaa-  
jien valmistajan. Kehittelemme päivittäin uusia asiakaslähtöisiä ratkaisuja. Jokainen SCHÄFFER kuormaa-  
ja on monen vuo-  
den kokemuksen ja innovatiivisen tuotekehittelyn tulos. Kaikki valmistamamme koneet edustavat alan  
parasta luotettavuutta ja kestävyyttä. Tämä pienentää ylläpitokustannuksia koneen koko käyttöiän ajan  
ja koneiden tehokkuus, turvallisuus ja luotettavuus on taattu vuosiksi eteenpäin.





## SCHÄFFER KOMPAKTIT KUORMAAJAT: OPTIMOITUA ERGONOMIAA JA TEHOA

SCHÄFFER 3500/4200 sarjan koneet ovat ideaalisia ahtaissa paikoissa kun tarvitaan tehokkuutta ja käyttäjäystävällisyyttä. Nämä koneet ovat erittäin vankkarakenteisia ja niitä voidaan käyttää Suomen 30 asteen pakkasissa ja Australian 45 asteen lämmössä. SCHÄFFER kuormaajien luotettavuus ja tehokkuus on jo käsite. Koneita voidaan käyttää erilaisissa tehtävissä maataloudessa, teollisuudessa, puutarhavihjelyssä ja ympäristön hoidossa sekä rakennustyömailla. SCHÄFFER siirtää enemmän lyhyemmässä ajassa.

### KOMPAKTILUOKKA

**3550** | 37 kW (50 hv)

**3560** | 44 kW (60 hv)

**3550 SLT** | 37 kW (50 hv)

**3560 SLT** | 44 kW (60 hv)

**4250** | 37 kW (50 hv)

**4260** | 44 kW (60 hv)

### **SCHÄFFER SERIES 3550/3560 SLT: OVERALL HEIGHT 2.04 M ONLY**

With an overall height of only 2.04 meters, the new loaders cope with low passages without problems. The design-related deep center of gravity of the machines affects stability and also tipping loads in a positive way. The combination of compact machine size, high maneuverability and outstanding performance makes the machines very versatile and unique.



## SCHÄFFER 3500 JA 4200 SARJA: LAATUA JOKA KOHDASSA

Moderni muotoilu yhdistyy erittäin dynaamisiin ja ergonomisiin ratkaisuihin, joihin vain SCHÄFFER pystyy. Matala konepeitto ei peitä näkyvyyttä taaksepäin. Moottorin matalampi kierrosluku on tehnyt mahdolliseksi suuremman hydrostaattiyksikön käytön. Tämä suurentaa Schäffer akseleiden kautta kulkevan vetovoiman. Kuormituksen alla vaihdettava aluevaihde, jonka avulla saavutetaan 20 km/t ajonopeus, on vakiona kaikissa tämän sarjan koneissa. Pidennetty akseliväli on kasvattanut koneiden kaatokuormaa.



Vakiovarusteena turvakatos joka suojaa kuljettajaa alas putoavilta esineiltä





With the new Schaffer headstock SWH the coupling of all attachments is a breeze. The hydraulic lock is standard and very comfortable. Genuine Schaffer attachments are also equipped with the double hook frame. Thus, the roll back and dump angle are adjusted easily. For materials such as grain a larger roll back angle is preferable. A larger dump angle is good for other material such as soil - simple, flexible, ingenious.

Vahva ja siro aisasto on varustettu erittäin pitkäikäisillä pallonivelillä.



## SCHÄFFER AKSELIT - TURVALLISUUTTA JA VAKAVUUTTA

SCHÄFFER akselit on optimoitu kuhunkin malliin sopivaksi. Hydrostaatin voima muutetaan suureksi vetovoimaksi. Kuormaajissa on määrät monilevyjarrut. Tämä ratkaisu löytyy yleensä vain suurista pyöräkuormaajista.



## SCHÄFFER "EASY-BRAKE": JARRU JOHON VOI LUOTTAA

Kaikki Schaffer-kuormaajat joissa on kardana akseli on varustettu myöskin "Easy-Brake", joka on rakenteeltaan koteloitu märkä monilevykytkin. Suljetun rakenteensa ansiosta se on suojassa lialta ja pölyltä ja lähes kulumaton. Näin ollen sen toiminta on varmaa ja luotettavaa olosuhteista riippumatta. Jarrun toiminta ja jarrutusvoima ovat erittäin korkeaa tasoa.



## TEHOKKUUTTA JA TURVALLISUUTTA? MEILTÄ SITÄ SAA

Kääntönivel on paitsi täysin huoltovapaa, lähes rikkoontumaton. Tämän vuoksi myönämme tälle osalle kolmen vuoden tai 3000 käyttötunnin takuun tehden investoinnista vieläkin turvallisemman.

### SCHÄFFER 3500/4200 SARJA: TÄRKEIMMÄT EDUT

Alastaitettava ROPS turvakaari; saatavana myös turvakatos ja ohjaamo.

Säädettävä ohjauspylväs

Uusi, paremmin eristetty konepeitto vähentää melua ja parantaa näkyvyyden taaksepäin.

Kubota: kompaktien dieselmootoreiden johtava valmistaja. Puhtautta, kustannussäästöä, tehokkuutta.

Alkuperäiset Schäffer akselistot: erittäin kestävät ja suuri veto-teho komponenttien ylivertauisuuden vuoksi. Kantokyky on 7 t akselia kohti. 4200 malleissa planeettavälitys.

Ohjaustason tärinä on huomattavan vähäistä.



## SIELLÄ MISSÄ VOIMAT HALLITSEVAT...

Kubota on maailmanlaajuisesti suurin kompakti-dieselmootteiden valmistaja. Uuden sukupolven moottoreissa on kiinnitetty huomiota erityisesti polttoainetaloudellisuuteen sekä savu- ja Nox-arvojen alentamiseen. Ja lisäksi: reilusti aukeava moottori-kuomu helpottaa niin päivittäisten kuin määräaikaishuoltojenkin tekemistä.



Pitkikäiset pallonivelet

Yksi vahva nostosylinteri: kapea eturunko, erinomainen näkyvyys eteen, ei sivuttaiskuormia

Vahvarakenteinen kiinnityslevy: työvälineen nopea ja varma kytkentä

Laaja valikoima työlaitteita tekee koneesta monipuolisen.

Huoltovapaa keskinivel jolla pidennetty takuu (3000h TAI 3 vuotta).

CAD-suunniteltu puomisto: suuri nostokorkeus ja ulottuvuus sekä tarkka suuntaistoiminta.

**ERGONOMIAA  
PARHAIMMILLAAN**





## TYÖSKENTELYERGONOMIAA PARHAIMMILLAAN

4200-sarjan uudelleen suunniteltu ohjaamo tarjoaa parhaan mahdollisen työympäristön. Täällä kuljettaja pysyy valppaana ja virkeänä myös pitkän työpäivän ajan. Kaikki hallintalaitteet on sijoitettu selkeästi näkökentän alueelle ja on suunniteltu mahdollisimman helppokäyttöisiksi. Hyvä istuin sekä suuret jalkatilat takavat hyvän ajotuntuman sekä tilantunteen. Ohjaamon lasien tarkkaan suunnitellut muodot takaavat erinomaisen näkyvyyden työlaitteelle ilman turhia heijastumia ja peilaamisia. Kaikki hydraulikkatoiminnot on integroitu ohjaussauvaan, näin kuormaajan käytöstä on saatu mutkatonta ja tarkkaa ja vasen käsi jää täysin vapaaksi turvalliseen ratin käyttöön.

## 4200-SARJAN OHJAAMOON KUULUU VAKIOVARUSTEINA:



2x DualPower-työvalot eteen,  
1x SinglePower-työvalo taakse



Katkaisija paneeli,  
sähköpistoke



Monitoiminto-joystick



Pulloteline,  
päävirtakytkin



häikäisysoja

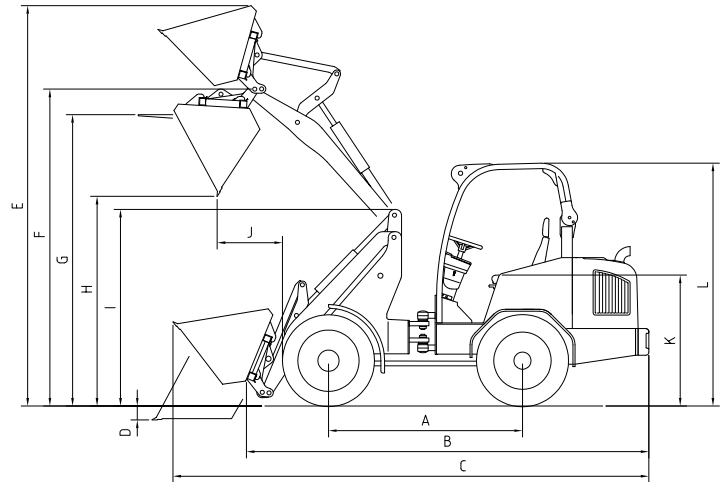
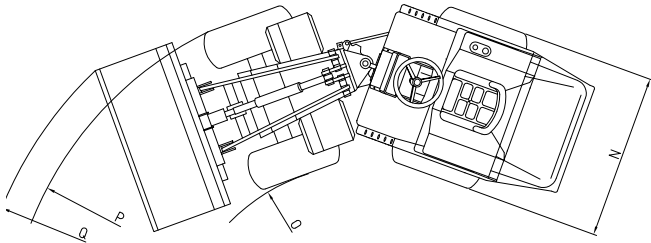
## TEKNISET TIEDOT

	3550	3550 SLT	3560	3560 SLT	4250	4260
<b>Moottori</b>	4-syl. Kubota 37 kW (50 hv)	4-syl. Kubota 37 kW (50 hv)	4-syl. Kubota Turbo 44 kW (60 hv)	4-syl. Kubota Turbo 44 kW (60 hv)	4-syl. Kubota 37 kW (50 hv)	4-syl. Kubota Turbo 44 kW (60 hv)
<b>Ajohydrauliikka</b>	Hydrostaattinen autom. ajojärjestelmä	Hydrostaattinen autom. ajojärjestelmä	Hydrostaattinen autom. ajojärjestelmä	Hydrostaattinen autom. ajojärjestelmä	Hydrostaattinen autom. ajojärjestelmä	Hydrostaattinen autom. ajojärjestelmä
<b>Renkaat</b>	10.075 - 15,3 AS Lisäv I 11,5/80 - 15,3 AS Lisäv II 31 x 15,5 - 15 Lisäv III 15,0/55 - 17 Lisäv IV 425/55 R17	10.075 - 15,3 AS Lisäv I 11,5/80 - 15,3 AS Lisäv II 31 x 15,5 - 15 Lisäv III 15,0/55 - 17 Lisäv IV 425/55 R17	10.075 - 15,3 AS Lisäv I 11,5/80 - 15,3 AS Lisäv II 31 x 15,5 - 15 Lisäv III 15,0/55 - 17 Lisäv IV 425/55 R17	10.075 - 15,3 AS Lisäv I 11,5/80 - 15,3 AS Lisäv II 31 x 15,5 - 15 Lisäv III 15,0/55 - 17 Lisäv IV 425/55 R17	11,5/80 - 15,3 AS Lisäv I 15,0/55 - 17 Lisäv II 425/55 R17	11,5/80 - 15,3 AS Lisäv I 15,0/55 - 17 Lisäv II 425/55 R17
<b>Ajojarrut</b>	Hydrostaatin ja monilevyjarrujen yhdistelmä	Hydrostaatin ja monilevyjarrujen yhdistelmä	Hydrostaatin ja monilevyjarrujen yhdistelmä	Hydrostaatin ja monilevyjarrujen yhdistelmä	Hydrostaatin ja monilevyjarrujen yhdistelmä	Hydrostaatin ja monilevyjarrujen yhdistelmä
<b>Seisontajarru</b>	Märkä levyjarru	Märkä levyjarru	Märkä levyjarru	Märkä levyjarru	Märkä levyjarru	Märkä levyjarru
<b>Työhydrauliikka</b>	Tuotto: 48 l/min Työpaine: 200 bar	Tuotto: 48 l/min Työpaine: 200 bar	Tuotto: 48 l/min Työpaine: 200 bar	Tuotto: 48 l/min Työpaine: 200 bar	Tuotto: 60 l/min Työpaine: 200 bar	Tuotto: 70 l/min Työpaine: 200 bar
<b>Ohjaus</b>	Hydraulinen runko-ohjaus	Hydraulinen runko-ohjaus	Hydraulinen runko-ohjaus	Hydraulinen runko-ohjaus	Hydraulinen runko-ohjaus	Hydraulinen runko-ohjaus
<b>Nostovoima</b>	2.000 kg	2.000 kg	2.000 kg	2.000 kg	2.300 kg	2.300 kg
<b>Kaatokuorma (suorassa)</b>	1.800 kg	1.800 kg	1.800 kg	1.800 kg	2.000 kg	2.000 kg
<b>Kaatokuorma (käännettynä)</b>	1.400 kg	1.400 kg	1.400 kg	1.400 kg	1.500 kg	1.500 kg
<b>Akselit</b>	SCHÄFFER, 6 pulttia Lisävaruste: autom. Lim-Slip tasausp.	SCHÄFFER, 6 pulttia Vakiona autom. Lim-Slip tasausp.	SCHÄFFER, 6 pulttia Lisävaruste: autom. Lim-Slip tasausp.	SCHÄFFER, 6 pulttia Lisävaruste: autom. Lim-Slip tasausp.	SCHÄFFER, 6 pulttia Vakiona autom. Lim-Slip tasausp.	SCHÄFFER, 6 pulttia Vakiona autom. Lim-Slip tasausp.
<b>Työpaino</b>	2.800 kg 3.000 kg ohjaamolla	2.800 kg	2.800 kg 3.000 kg ohjaamolla	2.800 kg	3.100 kg 3.300 kg ohjaamolla	3.150 kg 3.350 kg ohjaamolla
<b>Ajonopeus</b>	0 - 20 km/h, 2-nop. aluevaihte	0 - 20 km/h, 2-nop. aluevaihte	0 - 20 km/h, 2-nop. aluevaihte	0 - 20 km/h, 2-nop. aluevaihte	0 - 20 km/h, 2-nop. aluevaihte	0 - 20 km/h, 2-nop. aluevaihte
<b>Sähkölaitteet</b>	Käyttöjännite 12 V	Käyttöjännite 12 V	Käyttöjännite 12 V	Käyttöjännite 12 V	Käyttöjännite 12 V	Käyttöjännite 12 V
<b>Tilavuudet</b>	Polttoaine: 55 l Hydrauliikka: 50 l	Polttoaine: 55 l Hydrauliikka: 50 l	Polttoaine: 55 l Hydrauliikka: 50 l	Polttoaine: 55 l Hydrauliikka: 50 l	Polttoaine: 85 l Hydrauliikka: 60 l	Polttoaine: 85 l Hydrauliikka: 60 l





## MITAT



			3550	3550 SLT	3560	3560 SLT	4250	4260
<b>A</b>	Akseliväli	[mm]	1.800	1.800	1.800	1.800	1.840	1.840
<b>B</b>	Koneen pituus	[mm]	3.485	3.485	3.485	3.485	3.680	3.680
<b>C</b>	Pituus vakiokauhalla	[mm]	4.185	4.185	4.185	4.185	4.500	4.500
<b>D</b>	Kaivussyvyys	[mm]	90	90	90	90	130	130
<b>E</b>	Suurin korkeus	[mm]	3.550/3.800*	3.550	3.550/3.800*	3.550	4.100	4.100
<b>F</b>	Kauhan kääntöp. korkeus	[mm]	2.950/3.200*	2.950	2.950/3.200*	2.950	3.250	3.250
<b>G</b>	Nostokorkeus trukkihaarukoilla	[mm]	2.810/2.940*	2.810	2.810/2.940*	2.810	3.070	3.070
<b>H</b>	Suurin tyhjennyskorkeus	[mm]	2.140/2.390*	2.140	2.140/2.390*	2.140	2.420	2.420
<b>I</b>	Maston korkeus	[mm]	1.700/1.790	1.700	1.700/1.790	1.700	1.850	1.850
<b>J</b>	Suurin kaatoetäisyys	[mm]	560	560	560	560	300	300
<b>K</b>	Istuimen korkeus	[mm]	1.150	1.030	1.150	1.030	1.270	1.270
<b>L</b>	Turvakatoksen korkeus	[mm]	2.270	ab 2.040	2.270	ab 2.040	2.270	2.270
	Ohjaamon korkeus	[mm]	2.230	-	2.230	-	2.220	2.220
<b>N</b>	Kokonaisleveys	[mm]	1.020-1.540	1.020-1.540	1.020-1.540	1.020-1.540	1.220-1.540	1.220-1.540
<b>O</b>	Kääntösäde, sisä	[mm]	1.100	1.100	1.100	1.100	1.310	1.310
<b>P</b>	Kääntösäde, ulko	[mm]	2.120	2.120	2.120	2.120	2.530	2.530
<b>Q</b>	Kääntösäde vakiokauhalla	[mm]	2.500	2.500	2.500	2.500	2.880	2.880

\* suurimmalla nostokorkeudella





Tapa, jolla SCHÄFFER-kuormaajia kehitetään ja valmistetaan, on ainutlaatuinen. Ero kilpailijoihin tulee 50 vuoden kokemuksesta. Ajattelemme ensiksi kuljettajaa, koska haluamme tehdä työskentelyn turvallisiksi, mukavaksi ja tuottoisaksi. Tämän vuoksi käytämme tehtaallamme Erwitteissä suunnittelun uusimpia ratkaisumalleja. Olemme myös jatkuvasti yhteydessä asiakkaisiin ja kehitämme nopeasti uusia käyttäjäpalvelevia ratkaisuja. Pitkäaikaiset ja tehtäviinsä omistautuneet työntekijämme muodostavat perustan erikoisosamiseksi ja jatkuvalla menestykselle.

Nimi SCHÄFFER merkitsee paljon enemmän, kuin lyömätöntä laatua. Se kertoo turvallisuudesta ja optimaalisesta palvelusta, jonka takaamme ei pelkästään Saksassa vaan kaikkialla maailmassa.

SCHÄFFER kuormaajan hankinta on alku pitkälle yhteistyölle. Hankkimasi SCHÄFFER kuormaaja pysyy 100 % alkuperäisenä vain käyttämällä alkuperäisiä varaosia. Näin voit olla varma koneesi luotettavuudesta. Me ja jälleenmyyjämme tarjoavat parasta mahdollista palvelua vuoden ympäri. Kaikki tämä voidaan kiteyttää lauseeseen . .

*made by SCHÄFFER*

SCHÄFFER tarjoaa lähes 40 konetta käsittävän valikoiman ja kaikki koneet voidaan varustaa tarpeittesi mukaan. Kuormaajien käyttösovellukset ovat moninaiset: maatalous, rakennustyöt, puutarhavihly, ympäristöhoito, hevostilat, turkistarhat ja varastotoiminnot - SCHÄFFER on aina paras valinta.



# Schaeffer

SCHÄFFER MASCHINENFABRIK GMBH  
Postfach 10 67 | D-59591 Erwitte  
fon +49 02943 9709-0  
fax +49 02943 9709-50  
info@schaeffer-lader.de  
www.schaeffer-lader.de

## KONEFARMİ

Konefarmi Oy  
Kärsämäentie 47, 20360 TURKU  
Puh. 0424 90011, fax 020 745 9709  
Sähköposti: konefarmi@konefarmi.fi  
Internet: www.konefarmi.fi